



提升醫院能效：

一級能效陶瓷軸承離心機組空調實例分享

Carrier 19DV Chiller Report

台灣開利股份有限公司-節能工程部

2025.11

**AvanTEC**

AutomatedLogic

# 19DV陶瓷軸承冰水主機實績案例

## 基本資料

- 客戶：新都市-某區域醫院
- 採用機種：一級能效19DV-500RT
- 主要訴求：ESG、節能減碳競爭力



中華民國  
能源效率標示

本產品能源效率為第1級

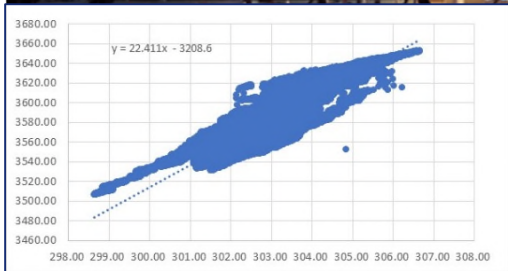
名稱	蒸氣壓縮式 冰水機組
類型	水冷離心式
型號	19DV- F42F423645D3- CT23-NV018
額定製 冷能力	1758.0 kw
性能係數 (COP)	7.14

112年2月18日經能字第11258000240號公告

登錄編號：  
ACL-112-003518

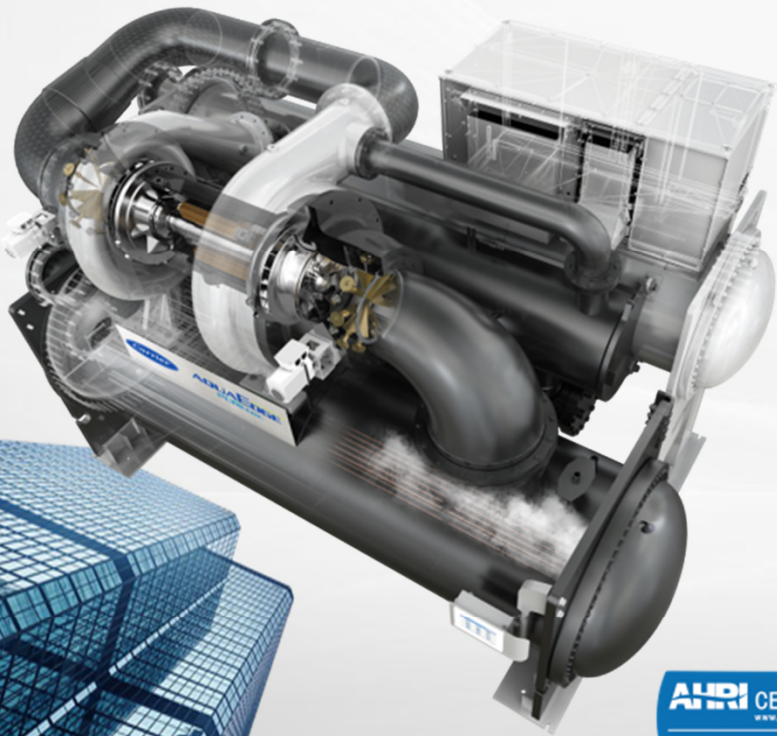
經濟部能源局

➢ 進口離心機一級效能指標設備 Carrier 19DV  
經濟部能源署於2020年開始執行冰水主機能效分級制度，並導入ESCO補助案，鼓勵民間企業於設備汰舊換新時採用一級能效設備，Carrier 19DV離心主機為第一個取得一級能效(COP>7.1)之進口廠商設備。



➢ 高效率運轉，節電成效顯著，同時兼具節能與環保需求  
此專案工程內容為既有R-134a冷媒離心機設備汰舊換新為R-1233zd(E)冷媒的Carrier 19DV設備，經CMVP驗證方式主機運轉效率0.38~0.45kW/RT (COP 9.3~7.8)，節能率達35~40.6%。

# 19DV陶瓷軸承冰水機組 (一級能效)



greenspeed 4S  
**AQUAEDGE**  
PUREtec

滿負荷效率  $7.3 \text{ COP}_R^*$

部分負荷效率 IPLV/IP  $12.3^*$

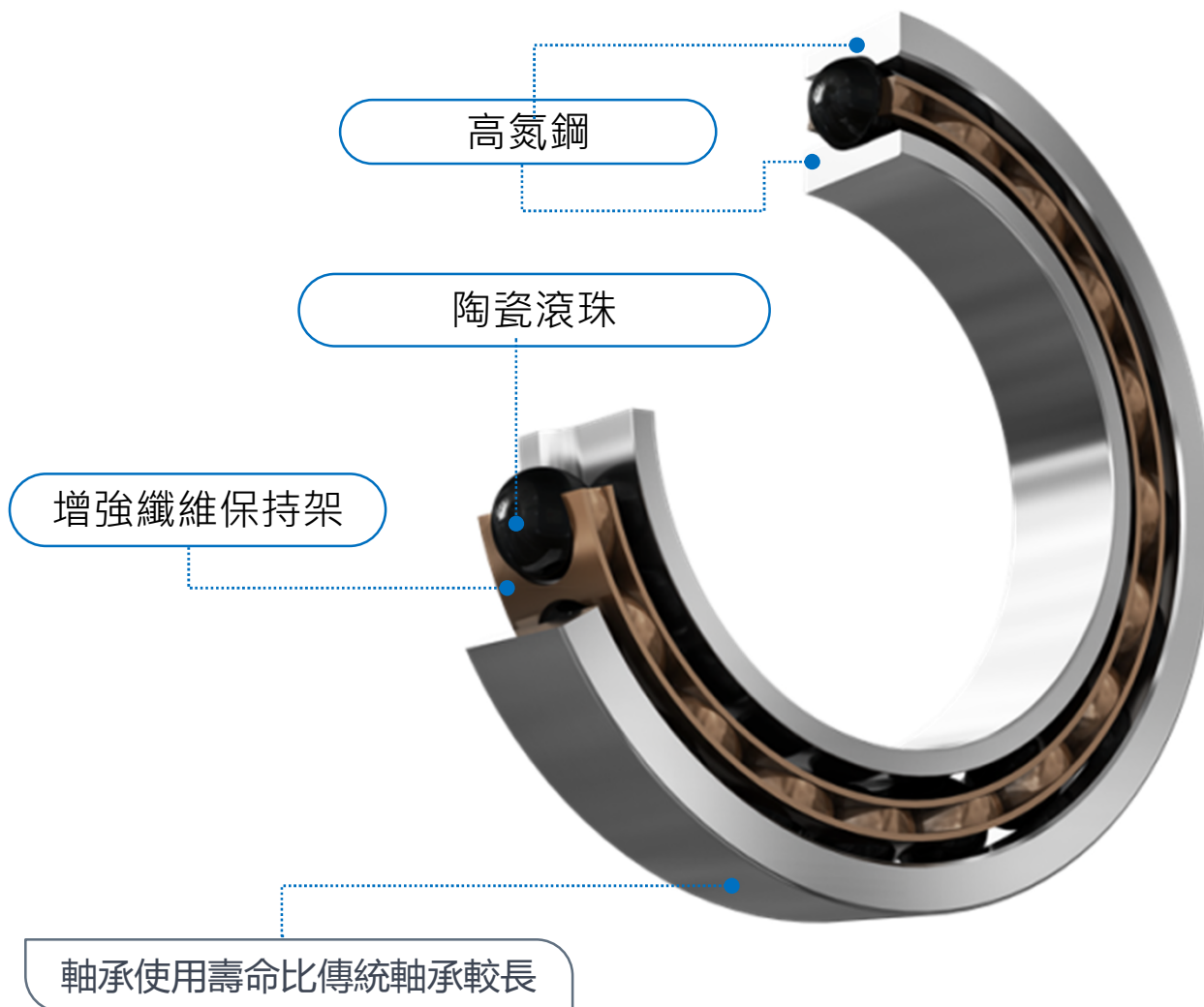
30s 快速啟動

10% 低負荷運行

THD  $\leq 5\%$  諧波濾波器

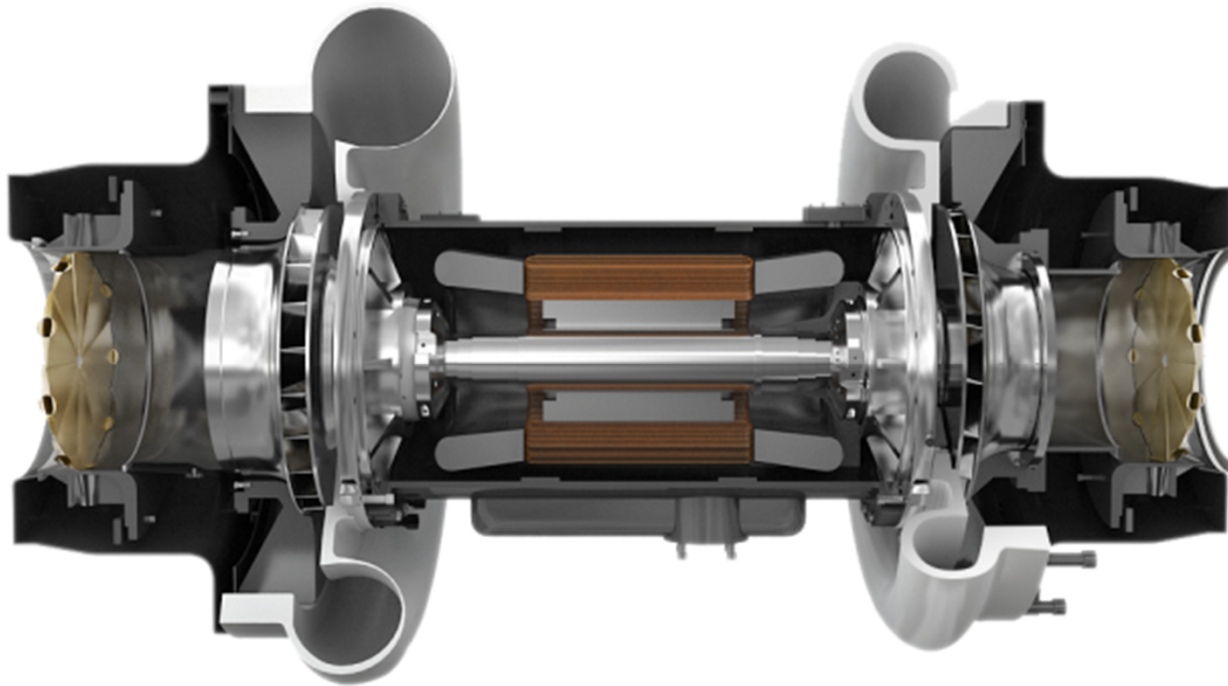


\*基於標準 AHRI 工況，可依據不同溫度條件進行選機



## 陶瓷軸承

- 無油洩露風險
- 無需油路維護
- 無相關油路問題

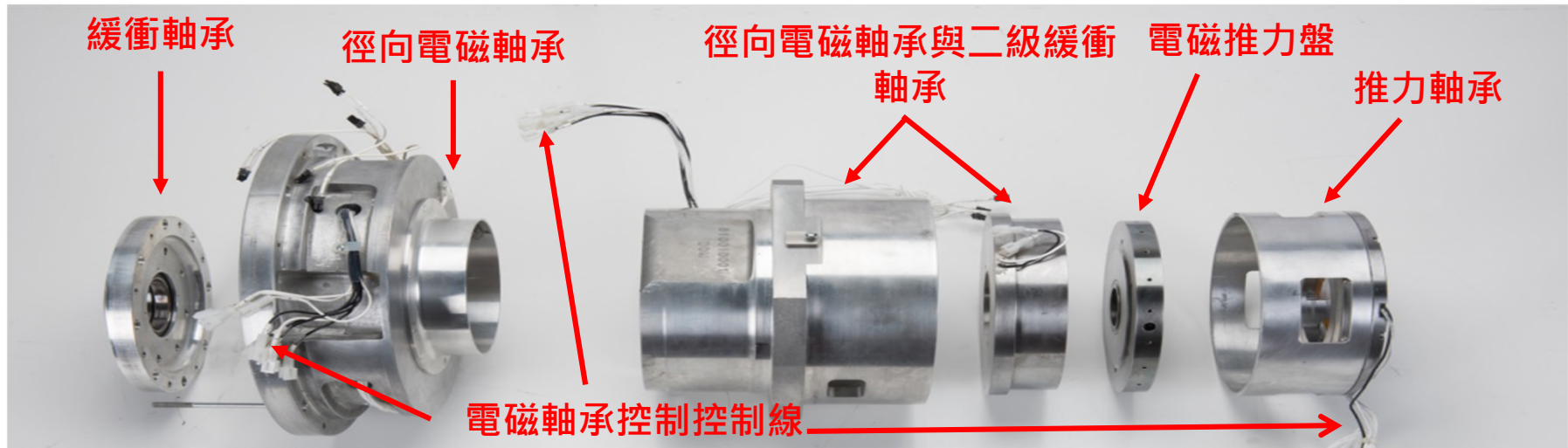


EquiDrive™ 離心壓縮機

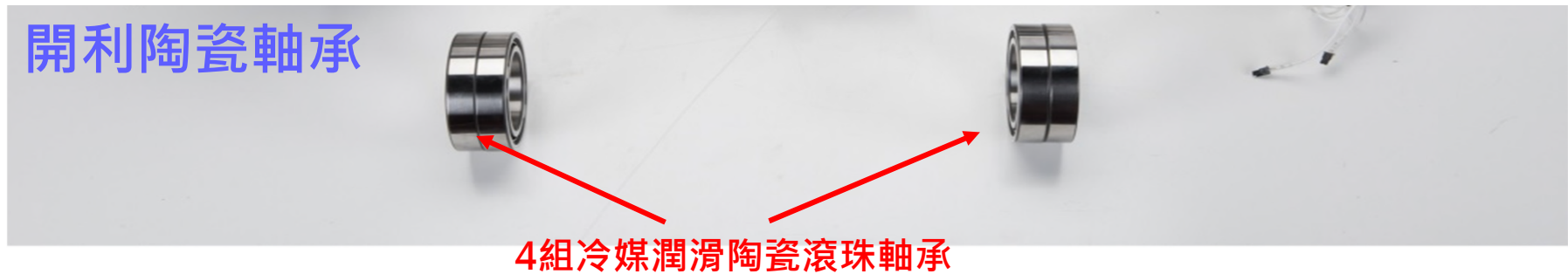
## 背靠背設計

- 平衡的軸向和徑向受力
- 減少30%氣動部件
- 電機雙向支撐,轉子強度更高
- 雙進氣導葉系統,部分負荷性能更佳

## 磁懸浮軸承



## 開利陶瓷軸承



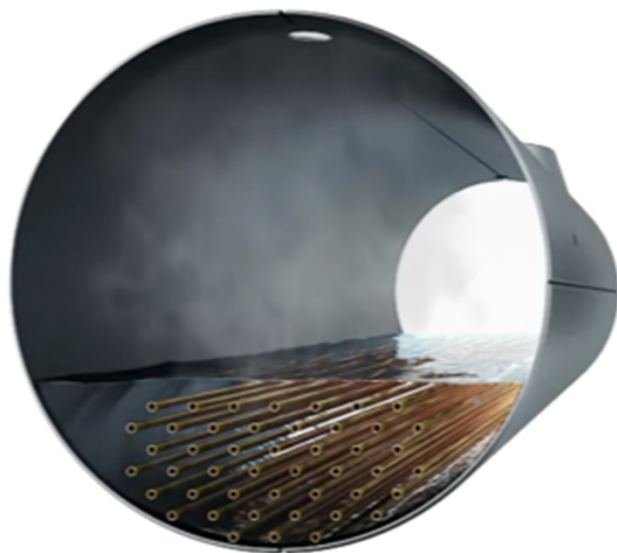
相較磁懸浮軸承，陶瓷軸承尺寸更精簡，且無電子控制零件因而降低設備故障風險。



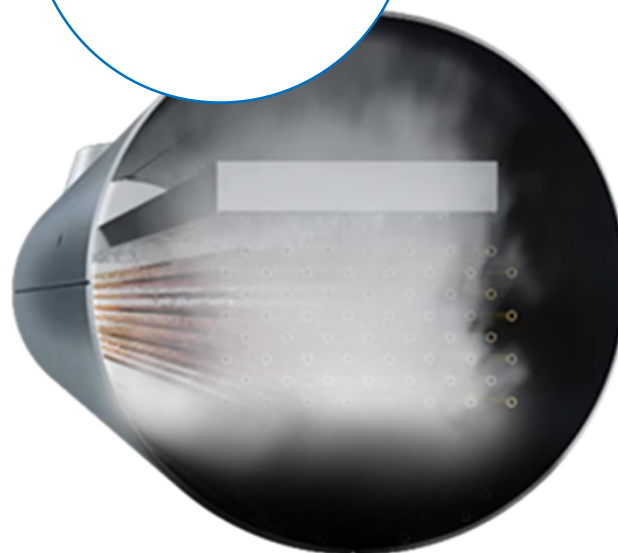
	磁懸浮軸承系統	陶瓷軸承系統
油系統保養	無	無
電子元件保養	有	無
軸承結構	複雜	簡單
	軸心持續校正系統	無
	緩衝軸承	無
軸承數量	多	少
電子控制面板	有	無
震動	小	小
UPS	需要	不需要

- 19DV為無油與自體冷媒潤滑冷卻設計
- 陶瓷軸承主機更不用每年檢查壓縮機中各種電控元件耗材，
- 開利主機提供更簡便的維修保養！！

**更少**  
冷媒填充量



滿液式蒸發器



降膜式蒸發器

專為R-1233zd(E)設計

- 發泡更快，換熱效率提升明顯
- 相比傳統滿液式蒸發，避免大量液態冷媒聚集於蒸發器底部
- 獨有的結構設計將氣動損失降至最低

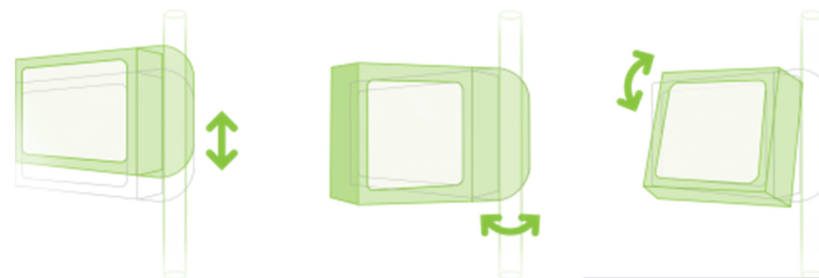
## SmarView™ 智慧控制系統

採用全新設計的智慧人機交互平臺，用戶體驗更流暢

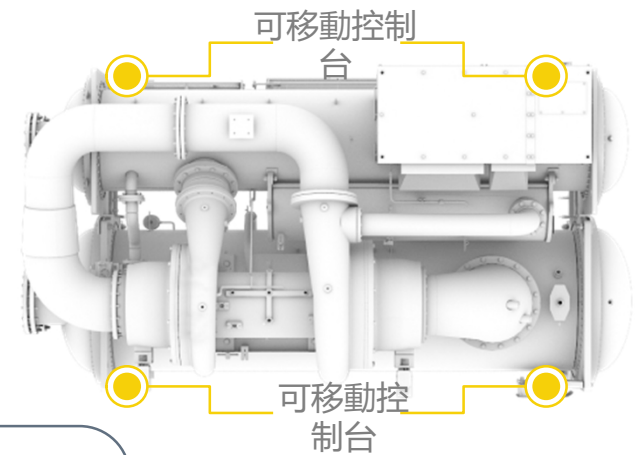


### 友善使用者介面

- 10英寸彩色觸控式螢幕
- 快捷智慧功能表
- 10種可選語言
- 智能追蹤並圖形化運行記錄
- 快捷樓宇通訊功能
- 自動報警和黑匣子功能



四角靈活安裝





## 低全球變暖潛能 (GWP)

### R-1233zd(E)



- 低全球溫室效應潛能值GWP~1
- A1: 低毒性 / 不易燃
- EPA認可，環保冷媒的理想製冷劑
- 符合吉佳利協議相關規定

冷媒種類	安全性	GWP值
R-1233zd (E)	A1	~1 
R-513a	A1	573
R-134a	A1	1300

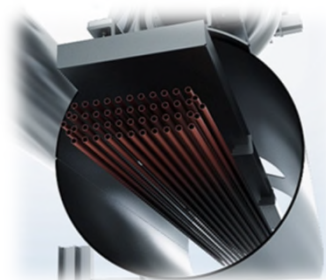
# 19DV雙段壓縮離心式冰水主機



PUREtec



R-1233zd(E)



降膜式蒸發器



製冷劑潤滑陶瓷軸承

## ■ 產品特點

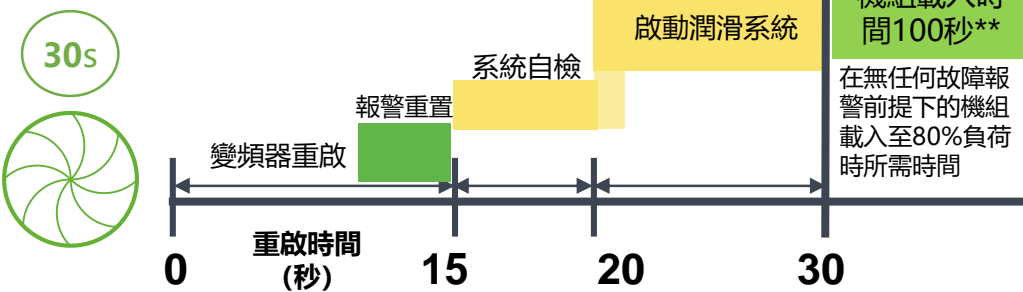
- 在部分負荷和滿負荷運行時能耗低
- IPLV最佳可達至0.295
- R-1233zd(E) 冷媒，安全等級為A1
- 具有獨立導葉控制功能的EquiDrive™背靠背雙段壓縮機
- 冷媒潤滑陶瓷軸承(無油系統)
- 降膜式蒸發器，優越的熱交換效率
- 諧波抑制THDi<5%以下
- 30s快速啟動功能(選配)

## ■ 操作及保養:

- 密碼保護的維護人員專用操作介面,內含的故障記錄、故障診斷及預警處置建議功能.
- 故障及預警記錄儲存於控制中心記憶體中
- 主機設定備份於記憶體中

## ■ 安裝特點

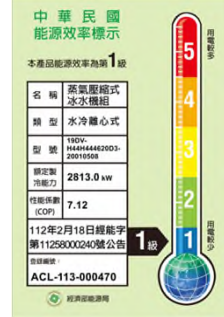
- 低電壓控制迴路設計
- 可選用機掛式變頻器



# 19DV陶瓷軸承冰水主機實績案例-續

## ● 台北市某醫學院學校-主機節能汰換

- 完工驗收時間: 113年
- 驗證後改善節能率：37.8%
- 醫院訴求：高效率運轉、R-1233zd環保冷媒



19DV-800RT陶瓷軸承離心機 一級能效離心機 COP 7.12

## ● 知名百貨一級能效冰機及泵浦節能計畫工程

- 完工驗收時間: 113年
- 驗證後改善節能率：41.8%
- 客戶訴求：順應平/假日變動負載、ESG議題



19DV-1000RT陶瓷軸承離心機 一級能效離心機 COP 7.12

## ● 某工業合成大廠-1000RT主機汰換工程

- 完工驗收時間: 113年
- 驗證後改善節能率：40.7%
- 客戶訴求：穩定持續供冷、ESG議題



19DV-1000RT陶瓷軸承離心機



開利ALC空調監控系統

## ● 知名辦公大樓用用-主機更新工程

- 完工驗收時間: 113年
- 驗證後改善節能率：41.8%
- 客戶訴求：節約用電度數、ESG議題



19DV-500RTx3



開利ALC空調監控系統



# ESG 首選方案 開利節能空調

一級能效 企業永續



\*部分產品非一級能效

AvanTEC

WebCTRL®

台灣開利股份有限公司-節能工程部