

あしたを、ちがう「まいにち」に。

TOTO

通用設計的概念分享

台灣東陶股份有限公司
市場開發課-吳沛玟

1 TOTO歷史

2 通用設計概念

3 有獎徵答

1 TOTO歷史

2 通用設計概念

3 有獎徵答

TOTO歷史

日本專利技術，MIT-在台生產、
落實在地化。

1917

由大倉和親先生創立，最初名為東洋陶器株式會社，隨後更名為TOTO。



1987

台灣東陶股份有限公司成立。



2025

TOTO成立108週年
台灣TOTO成立38週年

1980

TOTO推出的WASHLET產品，給顧客帶來清潔、舒適的衛浴體驗。



2002

TOTO台北展示旗艦店成立。



溫水洗淨歷史

TOTO
WASHLET.

6000萬台

全球銷售

持續創新 推動舒適乾淨的衛浴文化

自1980年代推出WASHLET後，我們從未停下腳步，持續發明了無數創新潔淨技術。我們將舒適乾淨的衛浴新文化推廣到全世界，讓愈來愈多人如廁後水洗，改變以往僅用衛生紙擦拭的習慣。

TOTO將持續追求科技創新與美學設計，豐富並淨化人們的生活。

跨時代的革新產品 誕生



1980



銷售突破
2000萬台

2005



銷售突破
1000萬台

1998



銷售突破
4000萬台

2015



銷售突破
3000萬台

2011



銷售突破
5000萬台

2019



銷售突破
6000萬台

2022

1 TOTO歷史

2 通用設計概念

3 有獎徵答

通用設計(UD通用設計)

通用設計(Universal Design)這概念是在1970年代，由美國北卡羅納州立大學通用設計中心(The Center for Universal Design)的主任R. Mace提出。

聽到「通用設計」，很多人會誤以為是給身障者或年長者設計的設施，其實，「通用設計」是不論男女老幼、高矮胖瘦、身障人士都能夠使用的設計，讓0-100歲都可以在這個空間舒適生活，因此在設計上，需了解不同使用族群、考量使用者心理感受，才能建立友善的居住環境。

讓我們一起考慮。
輪椅使用者
用戶真實聲音



讓我們一起考慮。
拐杖使用者
用戶真實聲音



讓我們一起考慮。
視障人士
用戶真實聲音



讓我們一起考慮。
Ostmate
用戶真實聲音



讓我們一起考慮。
帶嬰兒
用戶真實聲音



讓我們一起考慮。
外國人
用戶真實聲音



讓我們一起考慮。
異性照護者
用戶真實聲音



讓我們一起考慮。
高性能障礙者
用戶真實聲音



讓我們一起考慮。
性少數群體[LGBT]
用戶真實聲音



通用設計V.S.無障礙設計

通用設計是一種更全面、普遍的設計理念，旨在造福所有人，而無障礙設計則是針對特定群體的需求進行的設計調整。



通用設計包含無障礙設計，但它的範圍更大，涵蓋了所有使用者的需求。

通用設計7大原則

公平使用

對任何使用者都不會造成傷害或使其受窘。



簡易及直覺使用

不論使用者的經驗、知識、語言能力，都能夠很容易操作。



明顯的資訊

不論周圍的狀況，使用者都能有效地做判斷。



適當的尺寸及使用空間

不論使用者體型、姿勢或移動性如何，這種設計提供了適當的空間操作使用。



彈性使用

涵蓋了廣泛的個人喜好及能力。



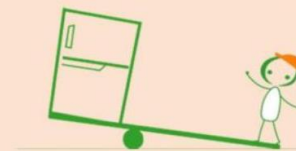
較大的容錯率

將危險及因意外或不經意的動作導致的不利後果降至最低。



省力

這種設計可以有效、舒適及不費力地使用。



以上由美國設計師，羅納德·麥斯提出。

案例分享

醫療院所案例-高低櫃台符合多元需求。

公平使用

彈性使用

簡易及直覺使用

明顯的資訊

較大的容錯率

省力

適當尺寸及使用空間



衛生福利部雙和醫院



臺北市立萬芳醫院

因應高齡長者視力弱化，採用顯色黃色系，並配置高低檯面以符合各類使用需求。

案例分享

顏色對於廁間辨別的容易度。

公平使用

A



彈性使用

B



簡易及直覺使用

C



明顯的資訊

D



較大的容錯率

E



省力

適當尺寸及使用空間



非常容易辨認

n=1167

標示加上顏色時，能夠更容易的被分辨。

案例分享

辨識度。

公平使用

彈性使用

簡易及直覺使用

明顯的資訊

較大的容錯率

省力

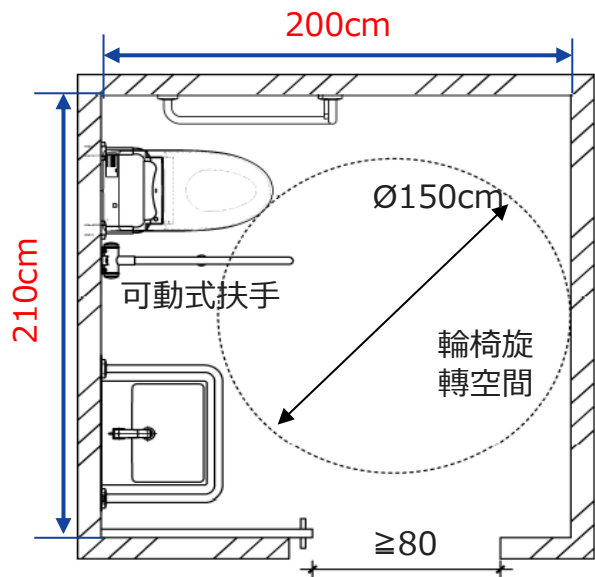
適當尺寸及使用空間

	顏色未呈明顯對比時	顏色呈現明顯對比時
正常人看到的	○能辨別 	◎能清楚辨別 
弱視者看到的	×難以辨別 	△能辨別至一程度 

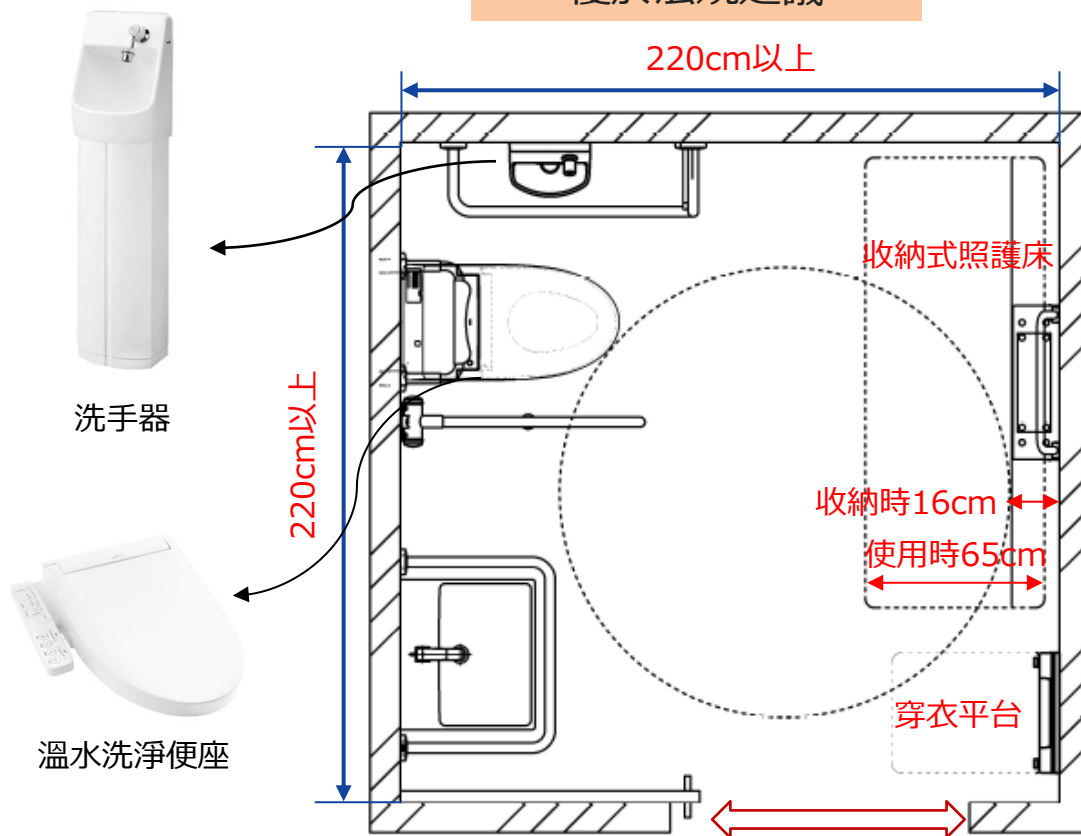
空間、器具顏色對比差異，造成眼睛看到的狀況也不同。

適當的操作空間

無障礙設施設計規範



優於法規建議



收納式照護床

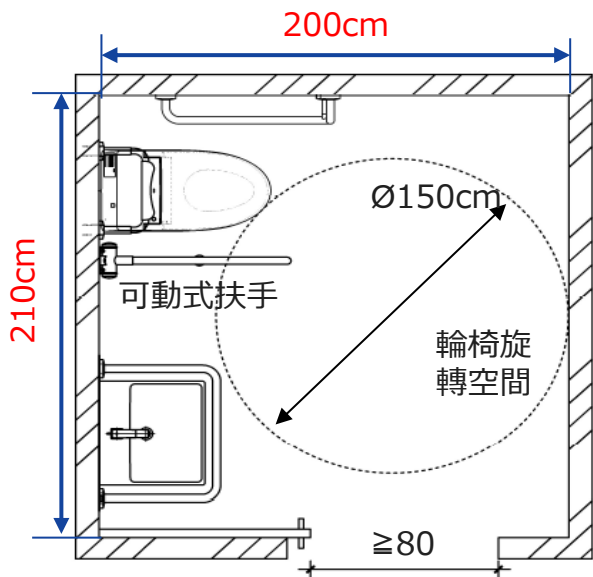


穿衣平台

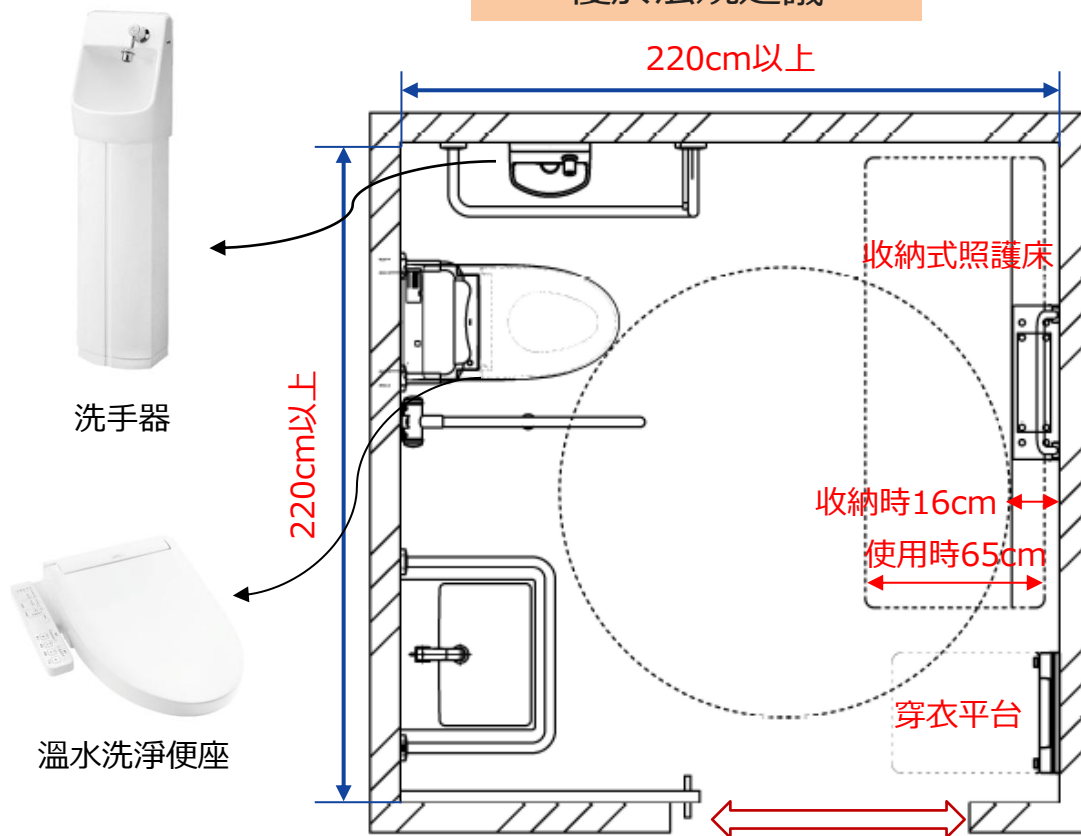
(入口淨寬)90
以上最為理想

適當的操作空間

無障礙設施設計規範



優於法規建議



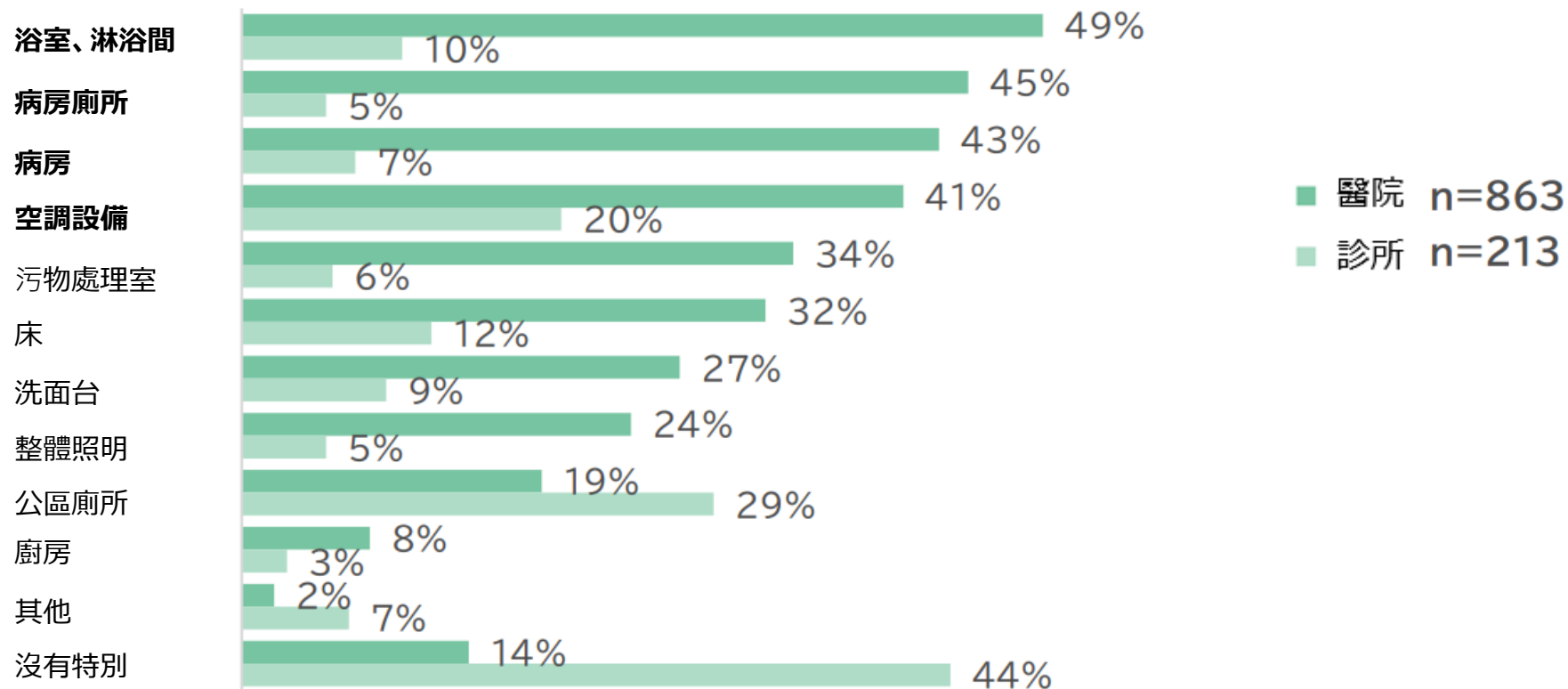
收納式照護床



穿衣平台

醫院、診所護理人員認知調查

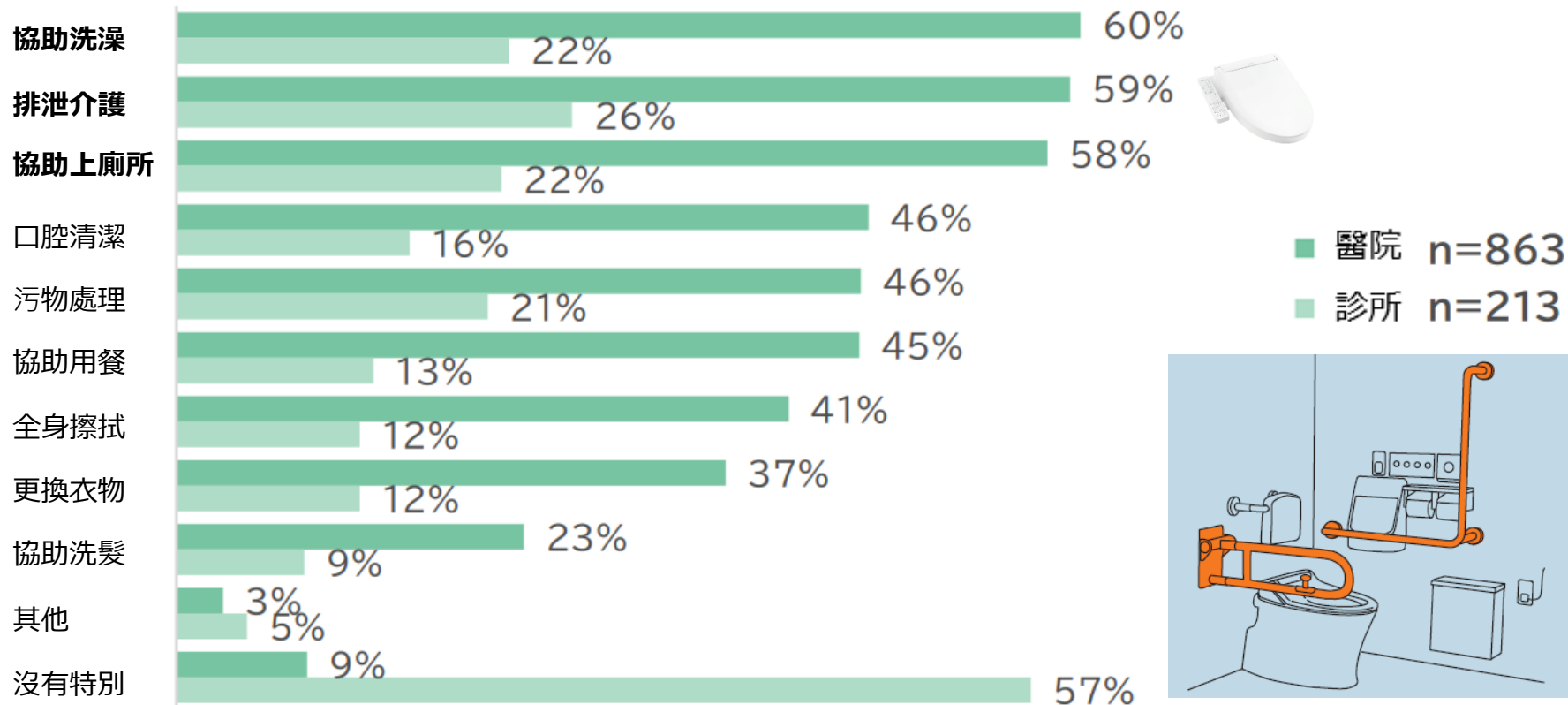
你認為為了患者考量，哪些地方需要改進？(可複選)



近半數認為浴室、淋浴間是最需要改進的地方。

醫院、診所護理人員認知調查

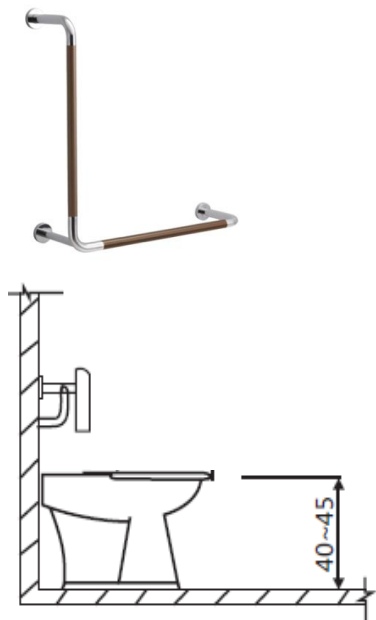
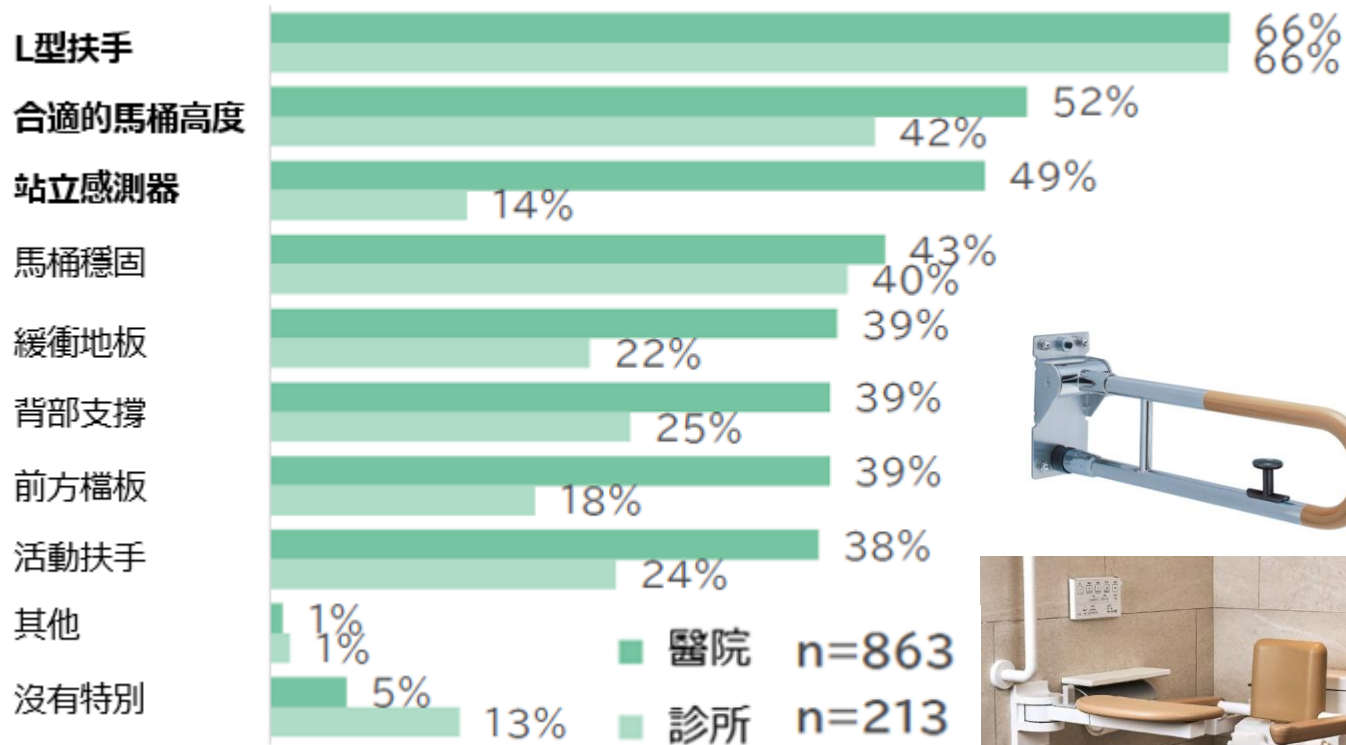
在照顧患者的日常生活時，你覺得最困難的是什麼？(可複選)



約有6成的護理人員對於協助患者上廁所、協助洗澡感到負擔。

醫院、診所護理人員認知調查

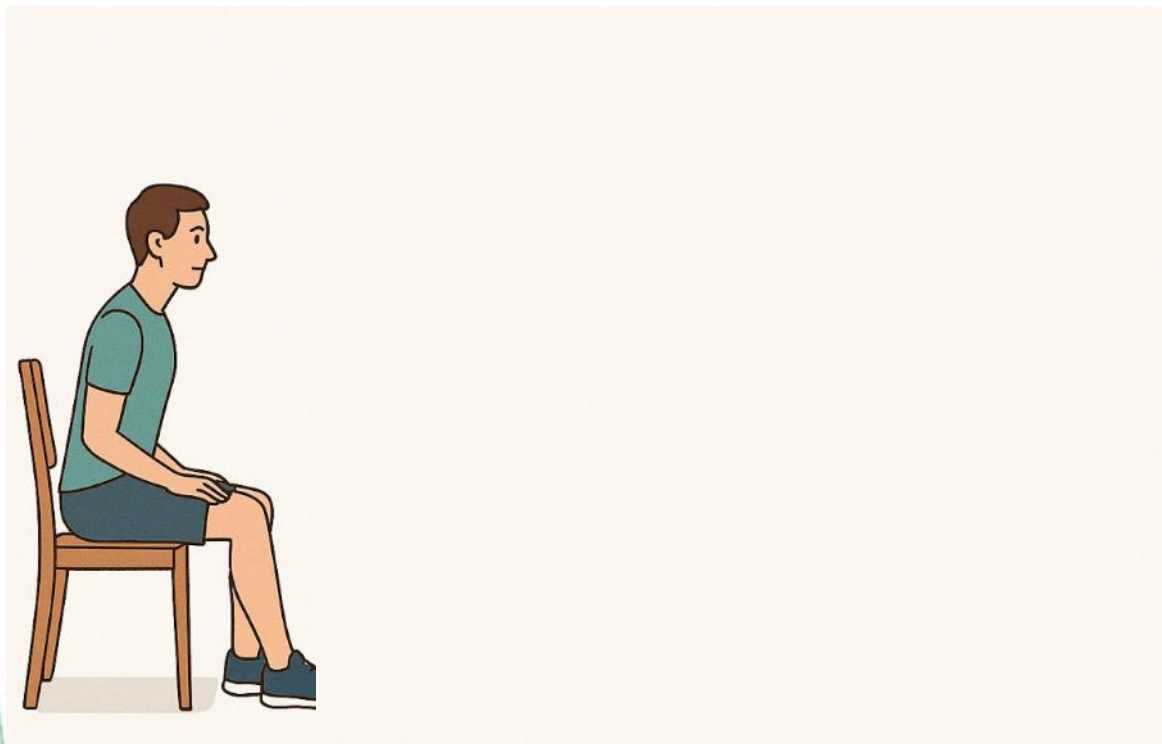
你認為作為廁所防止摔倒的有效措施有哪些？(可複選)



有效的防止摔倒加裝扶手、選擇合適的馬桶高度及裝設站立感測器。

一起試試看吧~

現在讓我們用單支腳著地方式，慢慢地從椅子上站起來。



1. 抬起右腳輕離地面。
2. 慢慢地從椅子上站立起來。
3. 感受單腳站立的感覺。
4. 保持右腳離地。



減少身體負擔

可以極小的力量操作減少身體的負擔。



無使用輔具



使用扶手

負擔小



負擔大



TOTO傾聽使用者的心聲，
並從使用者的角度出發努力開發更方便的設備和方案。

因應人們的需求，構思通用設計，
提出最新的衛浴空間方案。



1 TOTO歷史

2 通用設計概念

3 有獎徵答

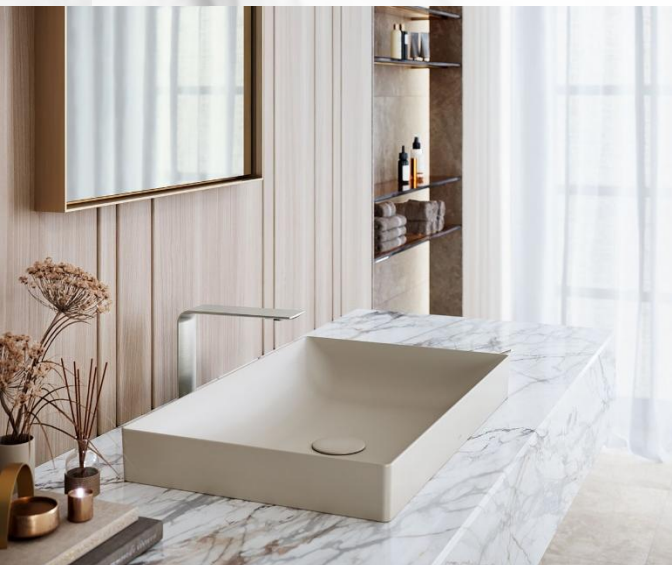
Q1:台灣TOTO成立時間?

A:35年

B:36年

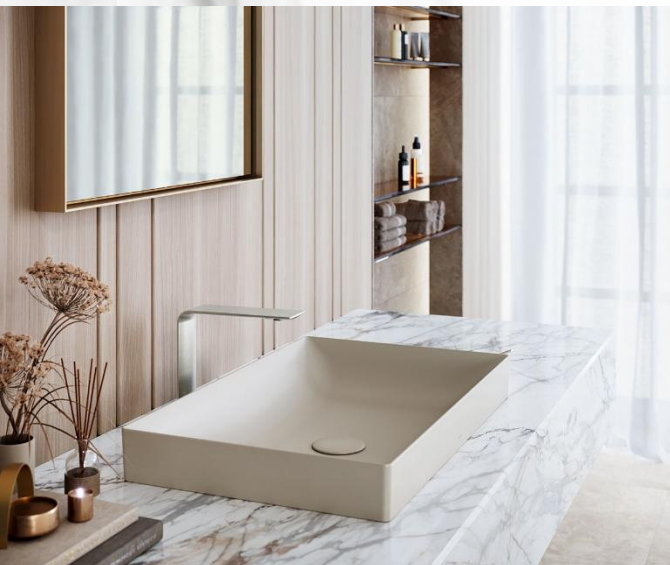
C:37年

D:38年



Q1:台灣TOTO成立時間?

D. 38年。日本TOTO 108年。



Q2:以下哪一項不是通用設計的七大原則?

- A:公平使用
- B:適當尺寸及空間
- C:精緻美觀
- D:使用彈性



Q2:以下哪一項不是通用設計的七大原則?

A:公平使用

B:適當尺寸及空間

C:精緻美觀

D:使用彈性



Q3: 哪一項是通用設計帶來的好處?

A: 增加特定族群的依賴

B: 減少產品的使用者

C: 提高整體使用者體驗

D: 增加維修困難度



Q3: 哪一項是通用設計帶來的好處?

A: 增加特定族群的依賴

B: 減少產品的使用者

C: 提高整體使用者體驗

D: 增加維修困難度



あしたを、ちがう「まいにち」に。

TOTO